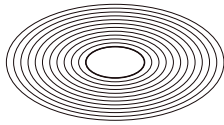


Instrucciones de montaje  
Assembly instructions

1672/592



Ax1

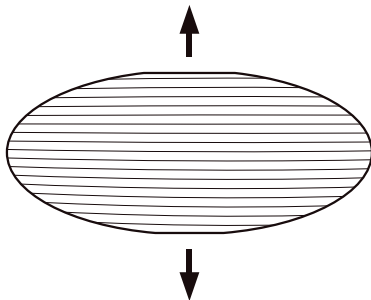


Bx1

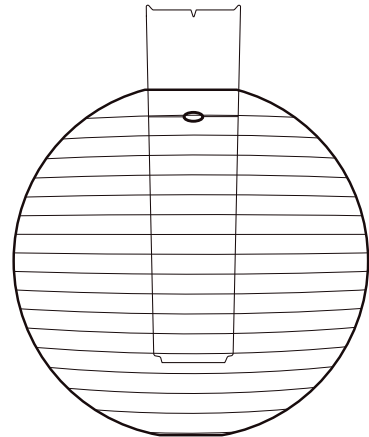


Cx1

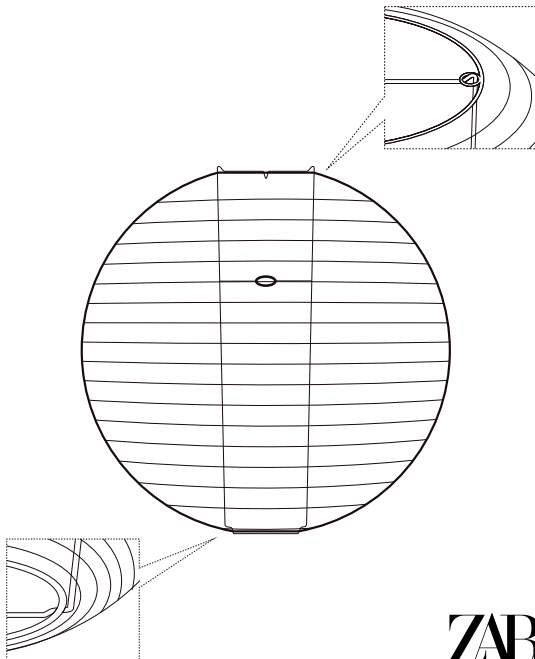
1



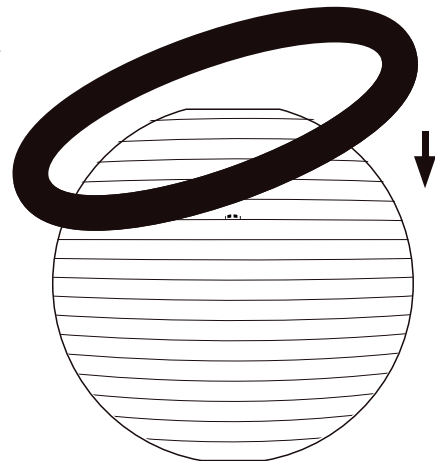
2



3

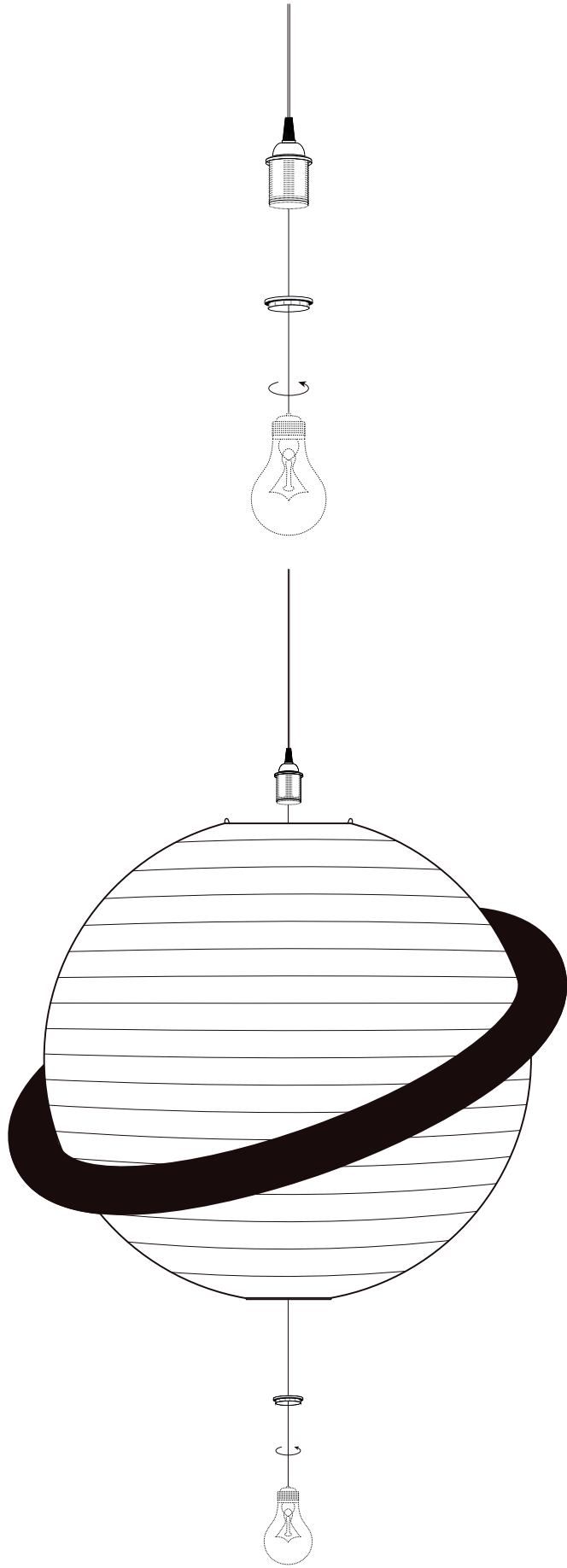


4



**ZARA HOME**

KIDS



## ES

ADVERTENCIA!

Este producto debe ser montado por un adulto.

Durante el montaje, mantener a los niños alejados del producto.

Desconecta la luminaria de la alimentación eléctrica antes de manipular o instalar la pantalla.

Utilizar únicamente bombillas LED, no utilizar bombillas incandescentes ni halógenas.

Mantén la pantalla alejada de fuentes de calor y humedad para evitar daños.

Antes del uso y periódicamente, comprobar que la bombilla queda ubicada en la zona prevista y separada al menos 3 cm de la superficie.

No utilizar el producto si la bombilla toca la pantalla o está demasiado próxima a esta.

No utilizar el producto si presenta signos de deformación o deterioro.

### PT

AVISO!

Este produto deve ser montado por um adulto.

Durante a montagem, mantenha as crianças afastadas do produto.

Desligue a luminária da alimentação elétrica antes de manusear ou instalar o abajur.

Utilizar apenas lâmpadas LED, não utilizar lâmpadas incandescentes nem halogêneas.

Mantenha o abajur afastado de fontes de calor e humidade para evitar danos.

Antes da utilização e periodicamente, verificar se a lâmpada fica colocada na zona prevista e separada pelo menos 3 cm da superfície.

Não utilizar o produto se a lâmpada tocar no abajur ou estiver demasiado próxima dele.

Não utilizar o produto se apresentar sinais de deformação ou deterioração.

### EN

WARNING!

This product must be assembled by an adult.

During assembly, keep children away from the product.

Disconnect the luminaire from the electrical power supply before handling or installing the shade.

Use LED bulbs only; do not use incandescent or halogen bulbs.

Keep the lampshade away from sources of heat and moisture to prevent damage.

Before use and periodically, check that the bulb is positioned in the intended area and at least 3 cm away from the surface.

Do not use the product if the bulb touches the lampshade or is too close to it.

Do not use the product if it shows signs of deformation or deterioration.

### FR

AVERTISSEMENT!

Ce produit doit être assemblé par un adulte.

Pendant le montage, tenir les enfants éloignés du produit.

Débranchez le luminaire de l'alimentation électrique avant de manipuler ou d'installer l'abat-jour.

Utiliser uniquement des ampoules LED, ne pas utiliser d'ampoules à incandescence ni halogènes.

Tenez l'abat-jour à l'écart des sources de chaleur et d'humidité afin d'éviter tout dommage.

Avant utilisation et périodiquement, vérifier que l'ampoule est placée dans la zone prévue et à au moins 3 cm de la surface.

Ne pas utiliser le produit si l'ampoule touche l'abat-jour ou en est trop proche.

Ne pas utiliser le produit s'il présente des signes de déformation ou de détérioration.

### NL

WAARSCHUWING!

Dit product moet door een volwassene worden gemonteerd.

Houd kinderen tijdens de montage uit de buurt van het product.

Koppel de armatuur los van de elektrische voeding voordat u de lampenkap hanteert of installeert.

Gebruik uitsluitend ledlampen, gebruik geen gloeilampen of halogeenlampen.

Houd de lampenkap uit de buurt van warmtebronnen en vocht om schade te voorkomen.

Controleer vóór gebruik en regelmatig of de lamp zich in de daarvoor bestemde zone bevindt en minstens 3 cm van het oppervlak verwijderd is.

Gebruik het product niet als de lamp de lampenkap raakt of er te dicht bij staat.

Gebruik het product niet als het tekenen van vervorming of beschadiging vertoont.

### IT

AVVERTENZA!

Questo prodotto deve essere montato da un adulto.

Durante il montaggio, tenere i bambini lontani dal prodotto.

Scollegare l'apparecchio di illuminazione dall'alimentazione elettrica prima di maneggiare o installare il paralume.

Utilizzare esclusivamente lampadine LED, non utilizzare lampadine a incandescenza né alogene.

Tenere il paralume lontano da fonti di calore e umidità per evitare danni.

Prima dell'uso e periodicamente, verificare che la lampadina sia posizionata nell'area prevista e ad almeno 3 cm dalla superficie.

Non utilizzare il prodotto se la lampadina tocca il paralume o è troppo vicina ad esso.

Non utilizzare il prodotto se presenta segni di deformazione o deterioramento.

### DE

WARNUNG!

Dieses Produkt muss von einem Erwachsenen montiert werden.

Halten Sie Kinder während der Montage vom Produkt fern.

Trennen Sie die Leuchte von der Stromversorgung, bevor Sie den Lampenschirm handhaben oder montieren.

Nur LED-Leuchtmittel verwenden, keine Glühbirnen oder Halogenlampen verwenden.

Halten Sie den Lampenschirm von Wärmequellen und Feuchtigkeit fern, um Schäden zu vermeiden.

Vor der Verwendung und regelmäßig prüfen, dass sich das Leuchtmittel im vorgesehenen Bereich befindet und mindestens 3 cm von der Oberfläche entfernt ist.

Das Produkt nicht verwenden, wenn die Glühbirne den Lampenschirm berührt oder ihm zu nahe ist.

Das Produkt nicht verwenden, wenn es Anzeichen von Verformung oder Beschädigung aufweist.

### EL

ΠΡΟΕΙΔΟΠΟΙΗΣΗ!

Αυτό το προϊόν πρέπει να συναρμολογείται από ενήλικα.

Κατά τη συναρμολόγηση, κρατήστε τα παιδιά μακριά από το προϊόν.

Αποσυνδέστε το φωτιστικό από την ηλεκτρική τροφοδοσία πριν χειριστείτε ή εγκαταστήσετε το καπέλο.

Χρησιμοποιείτε μόνο λαμπτήρες LED, μη χρησιμοποιείτε λαμπτήρες πυρακτώσεως ή αλογόνου.

Κρατήστε το καπέλο του φωτιστικού μακριά από πηγές θερμότητας και υγρασίας για να αποφύγετε ζημιές.

Πριν από τη χρήση και περιοδικά, ελέγχετε ότι ο λαμπτήρας βρίσκεται στην προβλεπόμενη περιοχή και απέχει τουλάχιστον 3 cm από την επιφάνεια.

Μην χρησιμοποιείτε το προϊόν εάν ο λαμπτήρας αγγίζει το καπέλο ή βρίσκεται πολύ κοντά σε αυτό.

Μην χρησιμοποιείτε το προϊόν εάν παρουσιάζει σημάδια παραμόρφωσης ή φθοράς.

### TR

UYARI!

Bu ürün bir yetişkin tarafından monte edilmelidir.

Montaj sırasında çocukları üründen uzak tutun.

Şapkayı tutmadan veya monte etmeden önce armatürü elektrik beslemesinden ayırın. Yalnızca LED ampuller kullanın, akkor veya halojen ampuller kullanmayın.

Hasarı önlemek için abajuru ısı ve nem kaynaklarından uzak tutun.

Kullanmadan önce ve periyodik olarak, ampulün öngörülen alanda bulunduğunu ve yüzeyden en az 3 cm uzakta olduğunu kontrol edin.

Ampul abajura temas ediyorsa veya ona çok yakınsa ürünü kullanmayın.

Deformasyon veya bozulma belirtileri gösteriyorsa ürünü kullanmayın.

### PL

OSTRZEŻENIE!

Ten produkt musi zostać zmontowany przez osobę dorosłą.

Podczas montażu trzymać dzieci z dala od produktu.

Przed manipulowaniem lub montażem klosza odłącz oprawę oświetleniową od zasilania elektrycznego.

Używać wyłącznie żarówek LED, nie używać żarówek żarowych ani halogenowych. Aby uniknąć uszkodzeń, trzymaj klosz z dala od źródeł ciepła i wilgoci.

Przed użyciem oraz okresowo sprawdzaj, czy żarówka znajduje się w przewidzianym miejscu i jest oddalona od powierzchni o co najmniej 3 cm.

Nie używać produktu, jeśli żarówka dotyka klosza lub znajduje się zbyt blisko niego.

Nie używać produktu, jeśli wykazuje oznaki odkształcenia lub uszkodzenia.

### RO

AVERTISMENT!

Acest produs trebuie asamblat de un adult.

În timpul asamblării, țineți copiii departe de produs.

Deconectați corpul de iluminat de la alimentarea electrică înainte de a manipula sau instala abajurul.

Utilizați numai becuri LED, nu utilizați becuri incandescente sau cu halogen.

Țineți abajurul departe de surse de căldură și umiditate pentru a evita deteriorarea.

Înainte de utilizare și periodic, verificați dacă becul este poziționat în zona prevăzută și la o distanță de cel puțin 3 cm de suprafață.

Nu utilizați produsul dacă becul atinge abajurul sau este prea aproape de acesta.

Nu utilizați produsul dacă prezintă semne de deformare sau deteriorare.

### DA

ADVARSEL!

Dette produkt skal samles af en voksen.

Under monteringen skal børn holdes væk fra produktet.

Afbryd armaturet fra strømforsyningen, før du håndterer eller monterer skærmen.

Brug kun LED-pærer, brug ikke glødepærer eller halogenpærer.

Hold lampeskærmen væk fra varme- og fugtkilder for at undgå skader.

Før brug og med jævne mellemrum skal det kontrolleres, at pæren er placeret i det beregnede område og mindst 3 cm fra overfladen.

Brug ikke produktet, hvis pæren rører lampeskærmen eller er for tæt på den.

Brug ikke produktet, hvis det viser tegn på deformation eller forringelse.

### ZH

警告！

本产品必须由成人组装。

组装过程中，请让儿童远离本产品。

在操作或安装灯罩前，请断开灯具的电源。

仅使用 LED 灯泡，不要使用白炽灯泡或卤素灯泡。

请将灯罩远离热源和潮湿环境，以免造成损坏。

使用前及定期检查灯泡是否位于指定区域，并与表面保持至少 3 cm 的距离。

如果灯泡接触灯罩或距离灯罩过近，请勿使用本产品。

如果产品出现变形或损坏迹象，请勿使用。

### JA

警告！

この製品は大人が組み立てる必要があります。

組み立て中は、お子様を製品から遠ざけてください。

シェードを取り扱う、または取り付ける前に、照明器具を電源から外してください。

LED電球のみを使用し、白熱電球やハロゲン電球は使用しないでください。

損傷を防ぐため、ランプシェードを熱源や湿気から遠ざけてください。

使用前および定期的に、電球が所定の位置にあり、表面から少なくとも 3 cm 離れていることを確認してください。

電球がシェードに触れている、または近すぎる場合は、本製品を使用しないでください。変形または劣化の兆候がある場合は、本製品を使用しないでください。

### KO

경고!

이 제품은 성인이 조립해야 합니다.

조립 중에는 어린이가 제품에 가까이 가지 않도록 하십시오.

갓을 취급하거나 설치하기 전에 조명기구를 전원에서 분리하십시오.

LED 전구만 사용하고 백열전구나 할로겐 전구는 사용하지 마십시오.

손상을 방지하기 위해 전등갓을 열원 및 습기가 있는 곳에서 멀리 두십시오.

사용 전 및 정기적으로 전구가 지정된 위치에 있고 표면에서 최소 3 cm 떨어져 있는지 확인하십시오.

전구가 갓에 닿거나 너무 가까이 있는 경우 제품을 사용하지 마십시오.

제품에 변형 또는 손상 징후가 있는 경우 사용하지 마십시오.

### SV

VARNING!

Denna produkt måste monteras av en vuxen.

Håll barn borta från produkten under monteringen.

Koppla bort armaturen från elförsörjningen innan du hanterar eller installerar skärmen.

Använd endast LED-lampor, använd inte glödlampor eller halogenlampor. Håll lampskärmen borta från värmekällor och fukt för att undvika skador. Kontrollera före användning och regelbundet att glödlampan är placerad i avsett område och minst 3 cm från ytan. Använd inte produkten om glödlampan vidrör lampskärmen eller är för nära den. Använd inte produkten om den visar tecken på deformationer eller försämring.

#### HR UPOZORENJE!

Ovaj proizvod mora sastaviti odrasla osoba. Tijekom sastavljanja držite djecu podalje od proizvoda. Odspojite rasvjetno tijelo iz električnog napajanja prije rukovanja sjenilom ili njegovu ugradnje. Koristiti isključivo LED žarulje, ne koristiti žarulje sa žarnom niti ni halogene žarulje. Držite sjenilo svjetiljke dalje od izvora topline i vlage kako biste spriječili oštećenja. Prije uporabe i povremeno provjerite je li žarulja smještena u predviđenom području i udaljena najmanje 3 cm od površine. Ne upotrebljavajte proizvod ako žarulja dodiruje sjenilo ili je preblizu njemu. Ne upotrebljavajte proizvod ako pokazuje znakove deformacije ili oštećenja.

**ZH (TR)**
警告！
本產品必須由成人組裝。
組裝期間，請讓兒童遠離本產品。
在操作或安裝燈罩前，請斷開燈具的電源。
僅使用 LED 燈泡，請勿使用白熾燈泡或鹵素燈泡。
請將燈罩遠離熱源和潮濕環境，以避免損壞。
使用前及定期檢查燈泡是否位於指定區域，並與表面保持至少 3 cm 的距離。
如果燈泡接觸燈罩或距離燈罩太近，請勿使用本產品。
如果產品出現變形或損壞跡象，請勿使用。

#### AR

تحذیر!

يجب أن يقوم شخص بالغ بتجميع هذا المنتج.

أثناء التجميع، أبق الأطفال بعيداً عن المنتج.

أفضل وحدة الإضاءة عن مصدر التيار الكهربائي قبل التعامل مع غطاء المصباح أو تركيبه.

استخدم مصابيح LED فقط، ولا تستخدم المصابيح المتوهجة أو مصابيح الهالوجين.

أبق غطاء المصباح بعيداً عن مصادر الحرارة والرطوبة لتجنب التلف.

قبل الاستخدام وبشكل دوري، تحقق من أن المصباح موجود في المنطقة المخصصة له وأنه يبعد عن

السطح مسافة لا تقل عن 3 سم.

لا تستخدم المنتج إذا كان المصباح يلامس غطاء المصباح أو قريباً جداً منه.

لا تستخدم المنتج إذا ظهرت عليه علامات تشوه أو تلف.

#### RU ПРЕДУПРЕЖДЕНИЕ!

Данное изделие должно собираться взрослым.

Во время сборки держите детей вдали от изделия.

Отключите светильник от электропитания перед обращением с абажуром или ег о установкой.

Используйте только светодиодные лампы, не используйте лампы накаливания и ли галогенные лампы.

Держите абажур вдали от источников тепла и влаги, чтобы избежать поврежден ий.

Перед использованием и периодически проверяйте, что лампа находится в пред усмотренной зоне и на расстоянии не менее 3 см от поверхности.

Не используйте изделие, если лампа касается абажура или находится слишком близко к нему.

Не используйте изделие, если на нем имеются признаки деформации или повре ждения.

#### KK ЕСКЕРТУ!

Бул өнімді ересек адам құрастыруы керек.

Құрастыру кезінде балаларды өнімнен алыс ұстаңыз.

Абажурды ұстау немесе орнату алдында шамды электр қорегінен ажыратыңыз.

Тек жарықдиодты шамдарды пайдаланыңыз, қыздыру немесе галоген шамдарын пайдаланбаңыз.

Зақымдануды болдырмау үшін шам қаппағын жылу және ылғал көздерінен алыс ұстаңыз.

Пайдаланар алдында және мезгіл-мезгіл шамның көзделген аймақта орналасқанын және беттен кемінде 3 см қашықтықта екенін тексеріңіз.

Шам абажурға тиіп тұрса немесе оған тым жақын болса, бұйымды пайдаланбаңыз.

Бұйымда деформация немесе зақымдану белгілері болса, оны пайдаланбаңыз.

#### HU FIGYELMEZTETÉS!

Ezt a terméket felnőttnek kell összeszerelnie.

Összeszerelés közben tartsa távol a gyermekeket a terméktől.

A lámpaernyő kezelése vagy felszerelése előtt válassza le a lámpatestet az elektro-mos hálózatról.

Kizárólag LED-izzókat használjon, ne használjon izzólámpákat vagy halogénizzókat. A sérülések elkerülése érdekében tartsa a lámpaernyőt hőforrástól és nedvességtől távol.

Használat előtt és rendszeresen ellenőrizze, hogy az izzó a kijelölt területen helyezke-dik-e el, és legalább 3 cm távolságra van-e a felülettől.

Ne használja a terméket, ha az izzó hozzáér a lámpaernyőhöz, vagy túl közel van hozzá.

Ne használja a terméket, ha deformáció vagy károsodás jelei láthatók rajta.

#### SL OPOZORILO!

Ta izdelek mora sestaviti odrasla oseba.

Med sestavljanjem naj bodo otroci stran od izdelka.

Pred rokovanjem s senčnikom ali njegovo namestitvijo svetilo izključite iz električnega napajanja.

Uporabljajte samo LED-žarnice, ne uporabljajte žarnic z žarilno nitko ali halogenskih žarnic.

Senčnik naj bo odmaknjen od virov toplote in vlage, da preprečite poškodbe.

Pred uporabo in občasno preverite, ali je žarnica nameščena na predvidenem območ-ju in vsaj 3 cm oddaljena od površine.

Izdelka ne uporabljajte, če se žarnica dotika senčnika ali je preblizu njega.

Izdelka ne uporabljajte, če kaže znake deformacije ali poškodbe.

#### ID

PERINGATAN!

Produk ini harus dirakit oleh orang dewasa.

Selama perakitan, jauhkan anak-anak dari produk.

Putuskan sambungan luminer dari pasokan listrik sebelum menangani atau memasang kap lampu.

Gunakan hanya bohlam LED, jangan gunakan bohlam pijar atau halogen.

Jauhkan kap lampu dari sumber panas dan kelembapan untuk mencegah kerusakan. Sebelum digunakan dan secara berkala, pastikan bohlam berada di area yang ditentukan dan berjarak setidaknya 3 cm dari permukaan.

Jangan gunakan produk jika bohlam menyentuh kap lampu atau terlalu dekat dengan-nya.

Jangan gunakan produk jika menunjukkan tanda-tanda perubahan bentuk atau kerusakan.

#### TH

คำเตือน!

ผลิตภัณฑ์นี้ต้องประกอบโดยผู้ใหญ่

ระหว่างการประกอบ ให้ตั้งอยู่ห่างจากผลิตภัณฑ์

ถอดโคมไฟออกจากแหล่งจ่ายไฟก่อนจัดการหรือติดตั้งโปิะโคม

ใช้เฉพาะหลอดไฟ LED เท่านั้น ห้ามใช้หลอดไส้หรือหลอดฮาโลเจน

เก็บโปิะโคมให้ห่างจากแหล่งความร้อนและความชื้นเพื่อป้องกันความเสียหาย

ก่อนใช้งานและเป็นระยะ ๆ ให้ตรวจสอบว่าหลอดไฟอยู่ในบริเวณที่กำหนดและอยู่ห่างจากพื้น

ตัวอย่างน้อย 3 ซม.

ห้ามใช้ผลิตภัณฑ์หากหลอดไฟสัมผัสกับโปิะโคมหรืออยู่ใกล้เกินไป

ห้ามใช้ผลิตภัณฑ์หากมีร่องรอยการเสียบหรือการชำรุดเสียหาย

#### LT

ĮSPĖJIMAS!

Ši gaminį turi surinkti suaugęs asmuo.

Surinkimo metu laikykite vaikus atokiau nuo gaminio.

Prieš tvarkydami ar montuodami gaubtą, atjunkite šviestuvą nuo elektros maitinimo.

Naudokite tik LED lemputes, nenaudokite kaitrinųjų ar halogeninių lempučių.

Laikykite gaubtą atokiau nuo šilumos ir drėgmės šaltinių, kad išvengtumėte pažeidimų.

Prieš naudojimą ir periodiškai patikrinkite, ar lemputė yra numatytoje vietoje ir bent 3 cm atstumu nuo paviršiaus.

Nenaudokite gaminio, jei lemputė liečia gaubtą arba yra per arti jo.

Nenaudokite gaminio, jei matomi deformacijos ar pažeidimo požymiai.

#### CS

VAROVÁNÍ!

Tento výrobek musí sestavit dospělá osoba.

Během montáže udržujte děti mimo dosah výrobku.

Před manipulací se stínidlem nebo jeho instalací odpojte svítidlo od elektrického napájení.

Používejte pouze LED žárovky, nepoužívejte žárovky ani halogenové žárovky.

Udržujte stínidlo mimo dosah zdrojů tepla a vlhkosti, aby nedošlo k poškození.

Před použitím a pravidelně kontrolujte, zda je žárovka umístěna v určené oblasti a nejméně 3 cm od povrchu.

Nepoužívejte výrobek, pokud se žárovka dotýká stínidla nebo je k němu příliš blízko.

Nepoužívejte výrobek, pokud vykazuje známky deformace nebo poškození.

#### SK

UPOZORNENIE!

Tento výrobok musí zmontovať dospelá osoba.

Počas montáže držte deti mimo dosahu výrobku.

Pred manipuláciou s tienidlom alebo jeho inštaláciou odpojte svetidlo od elektrického napájania.

Používajte iba LED žiarovky, nepoužívajte žiarovky ani halogénové žiarovky.

Tienidlo udržiavajte mimo zdrojov tepla a vlhkosti, aby ste predišli poškodeniu.

Pred použitím a pravidelne kontrolujte, či je žiarovka umiestnená v určenej oblasti a najmenej 3 cm od povrchu.

Nepoužívajte výrobok, ak sa žiarovka dotýka tienidla alebo je k nemu príliš blízko.

Nepoužívajte výrobok, ak vykazuje známky deformácie alebo poškodenia.

#### BG

ПРЕДУПРЕЖДЕНИЕ!

Този продукт трябва да бъде сглобен от възрастен.

По време на сглобяването дръжте децата далеч от продукта.

Изключете осветителното тяло от електрическото хранване, преди да борави те с абажура или да го монтираете.

Използвайте само LED крушки, не използвайте крушки с нажежаема жичка или x алогенни крушки.

Дръжте абажура далеч от източници на топлина и влага, за да избегнете повред и.

Преди употреба и периодично проверявайте дали крушката е разположена в пр едвидената зона и на разстояние най-малко 3 cm от повърхността.

Не използвайте продукта, ако крушката докосва абажура или е твърде близо до него.

Не използвайте продукта, ако има признаци на деформация или повреда.

#### ET

HOIATUS!

Selle toote peab kokku panema täiskasvanu.

Kokkupaneku ajal hoidke lapsed tootest eemal.

Enne lambivarju käsitsemist või paigaldamist ühendage valgusti elektritoitest lahti.

Kasutage ainult LED-pirne, ärge kasutage hõõg- ega halogeenpirne.

Kahjustuste vältimiseks hoidke lambivarju eemal soojus- ja niiskusallikatest.

Enne kasutamist ja perioodiliselt kontrollige, et pirn paikneks ettenähtud alas ja oleks pinnast vähemalt 3 cm kaugusel.

Ärge kasutage toodet, kui pirn puudutab lambivarju või on sellele liiga lähedal.

Ärge kasutage toodet, kui sellel on deformatsiooni või kahjustuse määrke.

#### SR

УПОЗОРЕЊЕ!

Ovaj proizvod mora da sastavi odrasla osoba.

Tokom sastavljanja držite decu dalje od proizvoda.

Isključite svetiljku iz električnog napajanja pre rukovanja abazurom ili njegovog postavljanja.

Koristiti isključivo LED sijalice, ne koristiti sijalice sa užarenom niti niti halogene sijalice.

Držite abadžur dalje od izvora toplote i vlage kako biste izbegli oštećenja.

Pre upotrebe i periodično proverite da li je sijalica smeštena u predvidenoj zoni i udaljena najmanje 3 cm od površine.

Ne koristite proizvod ako sijalica dodiruje abažur ili je preblizu njemu.

Ne koristite proizvod ako pokazuje znake deformacije ili oštećenja.

## LV BRĪDINĀJUMS!

Šis produkts jāsamontē pieaugušajam.

Montāžas laikā turiet bērņus tālāk no produkta.

Pirms abažūra apstrādes vai uzstādīšanas atvienojiet gaismekli no elektropadeves.

Izmantojiet tikai LED spuldzes, neizmantojiet kvēlspuldzes vai halogēnspuldzes.

Turiet abažūru prom no siltuma un mitruma avotiem, lai izvairītos no bojājumiem.

Pirms lietošanas un periodiski pārbaudiet, vai spuldze atrodas paredzētajā zonā un vismaz 3 cm attālumā no virsmas.

Nelietojiet izstrādājumu, ja spuldze pieskaras abažūram vai atrodas tam pārāk tuvu.

Nelietojiet izstrādājumu, ja tam ir deformācijas vai bojājuma pazīmes.

## NO IADVARSEL!

Dette produktet må monteres av en voksen.

Hold barn borte fra produktet under monteringen.

Koble armaturen fra strømforsyningen før du håndterer eller monterer skjermen.

Bruk kun LED-pærer, ikke bruk glødepærer eller halogenpærer.

Hold lampeskjermen unna varmekilder og fuktighet for å unngå skader.

Før bruk og med jevne mellomrom, kontroller at lyspæren er plassert i det tiltenkte området og minst 3 cm fra overflaten.

Ikke bruk produktet hvis lyspæren berører lampeskjermen eller er for nær den.

Ikke bruk produktet hvis det viser tegn på deformasjon eller skade.

## HY ԶԳՈՒՇԱՅՈՒՄ!

Այս ապրանքը պետք է հավաքվի մեծահասակի կողմից:

Մոնտաժի ընթացքում երեխաներին հեռու պահեք արտադրանքից:

Լուսամուկի լուսավորության կամ տեղադրելուց առաջ անջատեք լուսատուի էլեկտրախողովակը:

Օգտագործեք միայն LED լամպեր, մի օգտագործեք գլխավորում կամ հալոգեն լամպեր:

Վնասներից խուսափելու համար լուսամուկի պահեք ճշգրիտ կամ խոնավության աղբյուրներից հեռու:

Օգտագործելուց առաջ և պարբերաբար ստուգեք, որ լամպը գտնվում է նախատեսված հատվածում և մակերևույթից առնվազն 3 սմ հեռավորության վրա:

Մի օգտագործեք արտադրանքը, եթե լամպը դիպչում է լուսամուկին կամ չափազանց մոտ է դրան:

Մի օգտագործեք արտադրանքը, եթե այն ունի դեֆորմացիայի կամ վնասվածքի նշաններ:

## KA გაფრთხილება!

ეს პროდუქტი უნდა ააწყოს ზრდასრულმა.

აწყოების დროს ბავშვები მორიდეთ პროდუქტს.

აბაჟურის დამუშავებამდე ან დამონტაჟებამდე გამორთეთ სანათი ელექტრომომარაგებიდან.

გამოიყენეთ მხოლოდ LED ნათურები, არ გამოიყენოთ ვარვარა ან ჰალოგენის ნათურები.

დაზიანების თავიდან ასაცილებლად, აბაჟური მორიდეთ სითბოსა და ტენიანობის წყაროებს.

გამოყენებამდე და პერიოდულად შეამოწმეთ, რომ ნათურა განთავსებულია დანიშნულ ზონაში და ზედაპირიდან დამორებულია მინიმუმ 3 სმ-ით.

არ გამოიყენოთ პროდუქტი, თუ ნათურა ეხება აბაჟურს ან ძალიან ახლოს არის მასთან.

არ გამოიყენოთ პროდუქტი, თუ მას აქვს დეფორმაციის ან დაზიანების ნიშნები.

## SQ PARALAJMËRIM!

Ky produkt duhet të montohet nga një i rritur.

Gjatë montimit, mbajini fëmijët larg produktit.

Shkëputeni ndriçuesin nga furnizimi elektrik përpara se të manipuloni ose instaloni abazhurin.

Përdorni vetëm llamba LED, mos përdorni llamba inkandeshente ose halogjene.

Mbajeni abazhurin larg burimeve të nxehtësisë dhe lagështisë për të shmangur dëmtimet.

Para përdorimit dhe periodikisht, kontrolloni që llamba të jetë vendosur në zonën e parashikuar dhe të paktën 3 cm larg sipërfaqes.

Mos e përdorni produktin nëse llamba prek abazhurin ose është shumë afër tij.

Mos e përdorni produktin nëse shfaq shenja deformimi ose dëmtimi.

## UK ПОПЕРЕДЖЕННЯ!

Цей виріб повинен збирати дорослий.

Під час складання тримайте дітей далі від виробу.

Від'єднайте світильник від електроживлення перед тим, як маніпулювати абажуром або встановлювати його.

Використовуйте лише світлодіодні лампи, не використовуйте лампи розжарювані або галогенні лампи.

Тримайте абажур далі від джерел тепла та вологи, щоб уникнути пошкодження.

Перед використанням і періодично перевіряйте, що лампа розташована в передбаченій зоні та на відстані щонайменше 3 см від поверхні.

Не використовуйте виріб, якщо лампочка торкається абажура або розташована занадто близько до нього.

Не використовуйте виріб, якщо він має ознаки деформації або пошкодження.

## GL ADVERTENCIA!

Este producto debe ser montado por unha persoa adulta.

Durante a montaxe, manter os nenos afastados do produto.

Desconecta a luminaria da alimentación eléctrica antes de manipular ou instalar a pantalla.

Utilizar unicamente lámpadas LED, non utilizar lámpadas incandescentes nin halóxenas.

Mantén a pantalla afastada de fontes de calor e humidade para evitar danos.

Antes do uso e periodicamente, comprobar que a lámpada queda situada na zona prevista e separada polo menos 3 cm da superficie.

Non utilices o produto se a lámpada toca a pantalla ou está demasiado próxima a ela.

Non utilices o produto se presenta signos de deformación ou deterioración.

## EU OHARRA!

Produktu hau heldu batek muntatu behar du.

Muntaketan zehar, mantendu haurrak produktutik urrun.

Deskonektatu luminaria elikadura elektrikitik pantaila manipulatutako edo instalatutako aurretik.

Erabili soilik LED bonbillak, ez erabili bonbilla goritasunik edo halogenorik.

Mantendu pantaila bero- eta hezetasun-iturriengandik urrun, kalteak saihesteko.

Erabili aurretik eta aldian-aldian, egiaztatu bonbilla aurreikusitako eremuan kokatuta dagoela eta gainazaletik gutxienez 3 cm-ra dagoela.

Ez erabili produktua bonbillak pantaila ukitzen badu edo bertatik gertuegi badago.

Ez erabili produktua deformazio- edo narriadura-zantzuak baditu.

## CA ADVERTIMENT!

Aquest producte ha de ser muntat per un adult.

Durant el muntatge, mantingueu els nens allunyats del producte.

Desconnecta la lluminària de l'alimentació elèctrica abans de manipular o instal·lar la pantalla.

Utilitza únicament bombetes LED, no utilitza bombetes incandescentes ni halògenes.

Mantén la pantalla allunyada de fonts de calor i humitat per evitar danys.

Abans de l'ús i periòdicament, comprova que la bombeta queda ubicada a la zona prevista i separada almenys 3 cm de la superfície.

No utilitzis el producte si la bombeta toca la pantalla o hi és massa a prop.

No utilitzis el producte si presenta signes de deformació o deteriorament.

## МК ПРЕДУПРЕДУВАЊЕ!

Овој производ мора да го состави возрастено лице.

За време на склопувањето, држете ги децата подалеку од производот.

Исклучете ја светилката од електричното напојување пред да ракувате со абажурот или да го монтирате.

Користете само LED светилки, не користете светилки со вжарено влакно или халогени светилки.

Држете го абажурот подалеку од извори на топлина и влага за да избегнете оштетување.

Пред употреба и периодично, проверете дали сијалицата е поставена во предвидената зона и на растојание од најмалку 3 cm од површината.

Не користете го производот ако сијалицата го допира абажурот или е премногу блиску до него.

Не користете го производот ако покажува знаци на деформација или оштетување.

## UZ OGHANTIRISH!

Ushbu mahsulot kattalar tomonidan yig'ilishi kerak.

Yig'ish vaqtida bolalarni mahsulotdan uzoqroqda tuting.

Abajurni ushlab yoki o'rnatishdan oldin yoritkichni elektr ta'minotidan uzing.

Faqt LED lampochkalardan foydalaning, cho'g'lanma yoki galogen lampochkalardan foydalanmang.

Shikastlanishning oldini olish uchun abajurni issiqlik va namlik manbalaridan uzoq tuting.

Foydalanishdan oldin va vaqti-vaqti bilan lampochka belgilangan joyda ekanini hamda yuzadan kamida 3 cm uzoqlikda joylashganini tekshiring.

Agar lampochka abajurga tegsa yoki unga juda yaqin bo'lsa, mahsulotdan foydalanmang.

Agar mahsulotda deformatsiya yoki shikastlanish belgilari bo'lsa, undan foydalanmang.

## AZ XƏBƏRDARLIQ!

Bu məhsul böyüklər tərəfindən yığılmalıdır.

Quraşdırma zamanı uşaqları məhsuldan uzaq saxlayın.

Abajuru idarə etməzdən və ya quraşdırmazdan əvvəl işıqlandırıcını elektrik təchizatından ayırın.

Yalnız LED lampalardan istifadə edin, közərmə və ya halogen lampalardan istifadə etməyin.

Zədələnmənin qarşısını almaq üçün abajuru istilik və rütubət mənbələrindən uzaq saxlayın.

İstifadədən əvvəl və mütləq olaraq lampanın nəzərdə tutulan sahədə yerləşdiyini və səthdən ən azı 3 cm aralı olduğunu yoxlayın.

Lampa abajura toxunursa və ya ona çox yaxındırsa, məhsuldan istifadə etməyin.

Məhsulda deformasiya və ya zədələnmə əlamətləri varsa, ondan istifadə etməyin.

