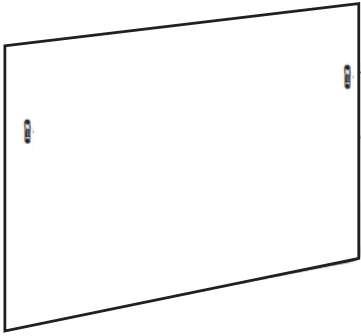
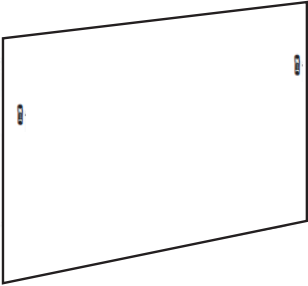


Instrucciones de montaje  
Assembly instructions



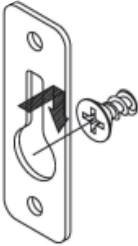
6157/077



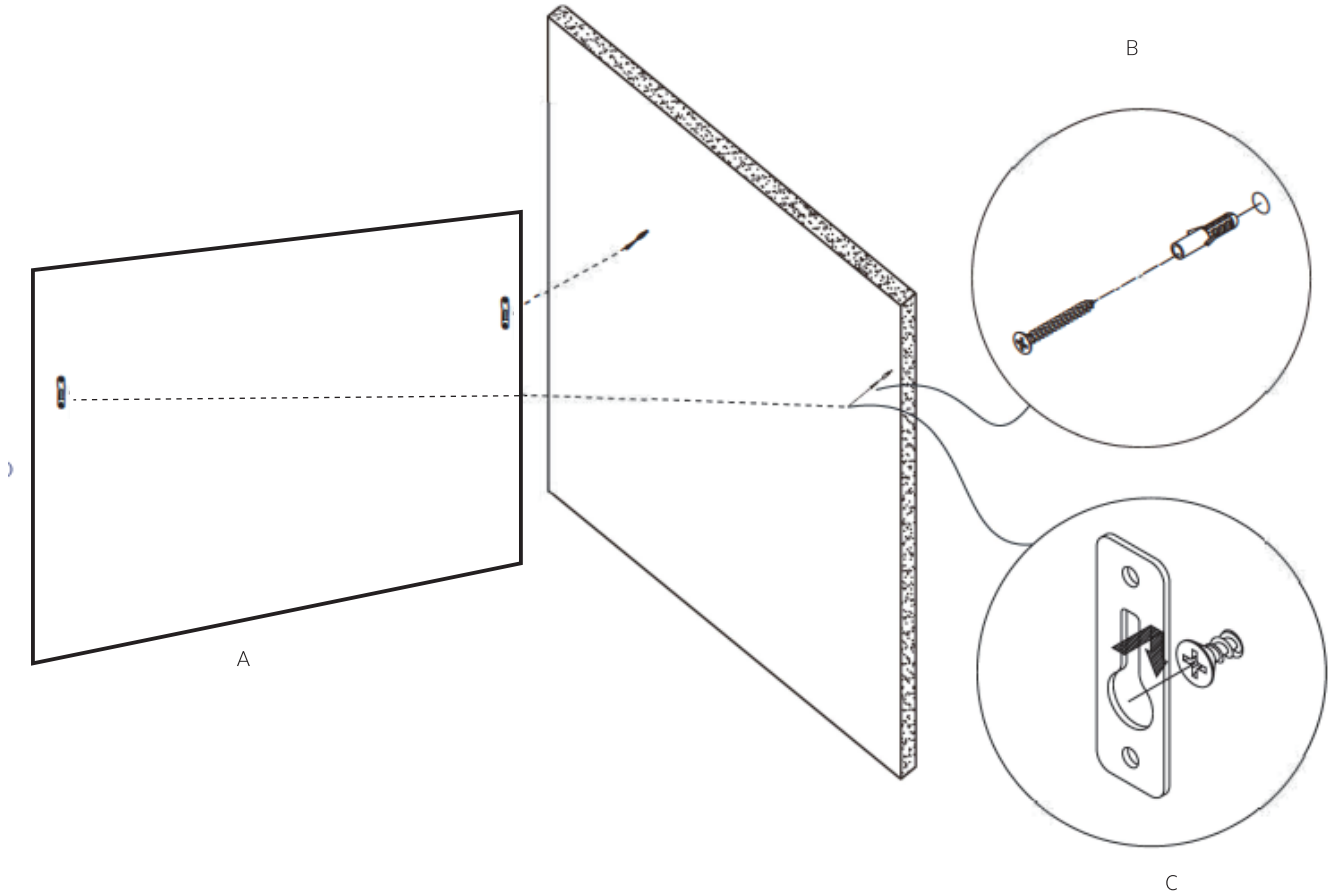
A x1



B x2



C x2



**ES ADVERTENCIA:** Los tacos necesarios para montar este artículo en la pared no están incluidos. Asegúrate en todo momento de que la pared cumpla las condiciones de diseño y estabilidad correspondientes, así como de utilizar los accesorios necesarios tanto para el artículo como para la carga prevista. Recomendamos que la instalación sea hecha por un especialista.

**PT ADVERTÊNCIA:** Os tacos necessários para montar este artigo na parede não estão incluídos. Verifique sempre se a parede cumpre as condições de design e de estabilidade correspondentes, bem como se dispõe dos acessórios necessários tanto para o artigo como para a carga prevista. Recomendamos que a instalação seja realizada por um especialista.

**EN WARNING:** The wall plugs required to mount this item on the wall are not included. Make sure at all times that the wall meets the relevant design and stability conditions and that the necessary accessories are used for both the item and the intended load. We recommend that installation be performed by a professional.

**FR AVERTISSEMENT:** Les chevilles nécessaires pour fixer cet article au mur ne sont pas incluses. Assurez-vous d'abord que le mur est conforme aux normes de conception et de stabilité et que vous utilisez les accessoires nécessaires à la fois pour l'article ainsi que pour la charge prévue. Nous recommandons de faire réaliser l'installation par un spécialiste.

**NL WAARSCHUWING:** De pluggen die nodig zijn voor de montage van dit element aan de muur zijn niet inbegrepen. Het ontwerp en de stabiliteit van de muur moeten aan de relevante voorwaarden voldoen en de vereiste accessoires moeten worden gebruikt voor het element zelf en de beoogde last. Het wordt aanbevolen om de installatie over te laten aan een professional.

**IT AVVERTENZE:** I tasselli necessari per montare questo articolo sulla parete non sono inclusi. Assicurarsi sempre che la parete soddisfi le condizioni di progettazione e stabilità corrispondenti, nonché di utilizzare gli accessori necessari sia per l'articolo che per il carico previsto. Si consiglia che l'installazione venga eseguita da uno specialista.

**DE WARNUNG:** Die für die Wandmontage erforderlichen Dübel sind nicht im Lieferumfang enthalten. Vergewissern Sie sich jederzeit, dass die Wand die entsprechenden Konstruktions- und Stabilitätsbedingungen erfüllt und dass das erforderliche Zubehör sowohl für den Artikel als auch für die vorgesehene Belastung verwendet wird. Es ist ratsam, die Montage von einer Fachperson durchführen zu lassen.

**EL ΠΡΟΕΙΔΟΠΟΙΗΣΗ.** Οι πείροι που χρειάζονται για να τοποθετηθεί αυτό το προϊόν στον τοίχο δεν περιλαμβάνονται. Βεβαιωθείτε ότι ανά πάσα στιγμή ο τοίχος πληροί τις αντίστοιχες συνθήκες σχεδίασμού και σταθερότητας, καθώς και ότι χρησιμοποιείτε τα απαραίτητα αξεσουάρ τόσο για το συγκεκριμένο προϊόν όσο και για το προβλεπόμενο φορτίο. Συστήνεται να γίνει η εγκατάσταση από κάποιον επαγγελματία.

**TR UYARI:** Bu ürünün duvara monte etmek için gereken dübeller dahil değildir. Duvarın her zaman ilgili tasarım ve stabilite koşullarını karşıladığından, hem ürün hem de amaçlanan yük için gerekli aksesuarların kullanıldığından emin olun. Kurulumun bir uzman tarafından yapılmasını tavsiye ederiz.

**PL OSTRZEŻENIE.** Kołki rozporowe, wymagane do montażu tego elementu na ścianie, nie są dołączone. Zawsze upewnij się, że ściana spełnia odpowiednie wymagania budowlane i jest stabilna oraz że użyto odpowiednich narzędzi i akcesoriów, dostosowanych do samego przedmiotu, jak i do planowanego obciążenia. Zalecamy, aby instalację wykonał profesjonalista.

**RO ATENȚIE:** Diblurile necesare pentru montarea acestui articol

pe perete nu sunt incluse. Asigurați-vă în permanență că peretele îndeplinește condițiile de design și stabilitate corespunzătoare și că utilizați accesoriile necesare atât pentru articol, cât și pentru sarcina prevăzută. Recomandăm ca instalarea să fie efectuată de către un specialist.

**DA ADVARSEL:** Rawlplugs til at fastgøre denne vare til væggen medfølger ikke. Sørg til enhver tid for at sikre dig, at forholdene for væggens udformning og stabilitet er passende, og at du benytter det nødvendige tilbehør til både varen og den forventede belastning. Vi anbefaler, at installationen foretages af en professionel.

**ZH.** 不包括将本产品安装在墙上所需的墙塞。始终确保墙壁符合相关设计及稳定性条件，并确保已使用本产品 and 预期承载所需的配件。我们建议由专业人员进行安装。

**JA 警告.** この商品を壁に取り付けるために必要なウォールプラグは付属していません。常に壁のデザインや安定性に問題がないか、また必要な付属品が、アイテムと意図された荷重の両方に対して使用されていることを常に確認してください。取付は専門家に依頼することをお勧めします。

**KO 경고.** 이 제품을 벽에 설치하기 위해 칼브력이 필요하지만, 포함되지 않습니다. 항상 벽이 관련 설계 및 안정성 조건을 충족하고 제품과 의도된 중량 모두에 적절한 부속품이 사용되었는지 확인하십시오. 전문가가 설치하는 것을 추천합니다.

**SV VARNING:** Väggluggarna som behövs för att montera artikeln på väggen medföljer inte. Kontrollera alltid att väggen uppfyller relevanta design- och stabilitetsvillkor samt att nödvändiga tillbehör används, både för artikeln och för avsedd belastning. Vi rekommenderar att monteringen utförs av ett proffs.

**HR UPOZORENJE:** Zatici potrebni za postavljanje ovoga predmeta na zid nisu uključeni. Provjerite zadovoljava li zid uvjete potrebne za ovaj dizajn i uvjete stabilnosti te upotrebljavaju li se potrebni dodaci za predmet i težinu koju će nositi. Preporučujemo vam da instalaciju izvede stručnjak.

**ZH(TR) 警告:** 不含將本產品安裝在牆上所需的牆塞。始終確保牆壁符合相關設計及穩定性條件，並確保已使用本產品和預期承載所需的配件。我們建議由專業人員進行安裝。

**AR I.**  
تحذير: مقابس الحائط المطلوبة لتثبيت هذا المنتج غير مشمولة. تأكد في جميع الأوقات من أن الجدار يفي بشروط التصميم والثبات ذات الصلة وأن الملحقات الضرورية تستخدم لكل من المنتج والحمل المقصود. نوصي بإجراء التثبيت بواسطة متخصص.

**RU ВНИМАНИЕ!** Дюбели для монтажа изделия на стену не входят в комплект. Обязательно убедитесь в том, что характеристики стены соответствуют конструктивным особенностям изделия и условиям устойчивости, а также в том, что используемые комплектующие подходят для изделия и для предполагаемой нагрузки. Мы рекомендуем, чтобы установку выполнял специалист.

**KK ЕСКЕПТУ.** Осы элементті қабырғаға орнату үшін пайдаланылатын қабырға ашалары жинаққа кірмейді. Қабырғаның жоба лау мен орнықтылық бойынша тиісті шарттарға сәйкес екенін, сондай-ақ элемент пен мақсатты жүктеме үшін қажетті керек-жарақтардың пайдаланылатынын үнемі тексеріп отырыңыз. Орнатуды кәсіпқой маманның іске асырғаны дұрыс.

**HU FIGYELEM.** A csomag nem tartalmazza a termék falra szereléséhez szükséges tipliket. Győződjön meg róla, hogy a fal megfelel a tervezési és stabilitási feltételeknek, és hogy a használt tartozékok megfelelnek a terméknek és a tervezett terhelésnek. Javasoljuk, hogy a felszerelést bizza szakemberre.

**SL OPOZORILO:** Stenski vložki, potrebni za pritrditev na steno, niso priloženi. Prepričajte se, da sta konstrukcija in stabilnost stene ustrezni in uporabite zahtevane dodatke za pritrditev izdelka in za predvideno obremenitev. Priporočamo, da namestitev izvede strokovnjak.

**TH** คำเตือน. สินค้านี้จำหน่ายไม่รวมปลั๊กผนังที่จำเป็นสำหรับติดตั้งบนผนัง ตรวจสอบให้แน่ใจเสมอว่าผนังเป็นไปตามเงื่อนไขการออกแบบและความมั่นคงที่เกี่ยวข้อง และใช้อุปกรณ์เสริมที่จำเป็นสำหรับทั้งสิ่งของและน้ำหนักที่ต้องการ เราแนะนำให้ติดตั้งโดยช่างผู้เชี่ยวชาญ

**ID PERINGATAN:** Penambat dinding yang dibutuhkan untuk memasang barang ini ke dinding tidak disertakan. Pastikan selalu bahwa dinding memenuhi ketentuan desain dan stabilitas terkait dan bahwa aksesoris wajib digunakan untuk kedua barang dan beban yang dimaksudkan. Kami menyarankan agar pemasangan dilakukan oleh profesional.

**UK ПОПЕРЕДЖЕННЯ:** Настінні дюбелі, необхідні для монтаж у цього виробу на стіну, не входять у комплект поставки. Обов'язково переконайтеся, що стіна відповідає вимогам щодо конструкції та стійкості, а для виробу та запланованого навантаження використовуються відповідні кріплення. Рекомендуємо доручити монтаж виробу спеціалісту.

**LT ĮSPĖJIMAS:** Sieniniai kaiščiai, reikalingi šiai prekei pritvirtinti prie sienos, neįeina į komplektą. Visada įsitinkite, kad siena atitinka reikiamas projektavimo ir stabilumo sąlygas ir kad tiek prekei, tiek numatyta apkrova naudojami reikalingi priedai. Rekomenduojame, kad montavimą atliktų profesionalas.

**CS UPOZORNĚNÍ:** Hmoždinky potřebné k upevnění tohoto předmětu na stěnu nejsou součástí dodávky. Vždy se ujistěte, že stěna splňuje příslušné podmínky pro konstrukci a stabilitu a že je použito potřebné příslušenství jak pro předmět, tak pro zamýšlené zatížení. Doporučujeme, aby instalaci provedl odborník.

**SK VAROVANIE:** Nástenné zástrčky potrebne na primontovanie tohto produktu na stenu nie sú súčasťou balenia. Uistite sa, že stena zodpovedá stavebným normám, a že všetky doplnky sa používajú podľa ich maximálneho zaťaženia. Odporúčame inštaláciu profesionálom.

**BG ВНИМАНИЕ:** Стенните дюбели, необходими за монтиране на този артикул към стената, не са включени. Винаги се уверявайте, че стената отговаря на съответните условия за монтаж и стабилност и че се използват необходимите аксесоари както за артикула, така и за предвиденото натоварване. Препоръчваме вам монтажът да се извърши от специалист.

**ET HOIATUS:** Toote seinale kinnitamiseks vajalikud tüüblid ei kuulu komplekti. Veenduge alati, et sein oleks sobiva konstruktsiooni ja stabiilsusega ning et kasutataks tootele ja vastavale koormusele sobivaid tarvikuid. Soovitame lasta paigaldustööd teha professionaalil.

**SR UPOZORENJE:** Tiplovi potrebni za postavljanje ovog predmeta na zid nisu uključeni. Proverite da li zid ispunjava uslove potrebne za ovaj dizajn i uslove stabilnosti, kao i da li se koriste potrebni dodaci za predmet i težinu koju će nositi. Preporučujemo vam da ugradnju izvede stručnjak.

**LV BRĪDINĀJUMS:** Sienas aizturtaņas, kas nepieciešamas šī izstrādājuma montāžai pie sienas, nav iekļautas komplektā. Vienmēr pārbaudiet, ka siena atbilst attiecīgajiem konstrukcijas un stabilitātes nosacījumiem, un ka nepieciešamie piederumi ir izmantoti gan izstrādājumam, gan paredzētajai slodzei. Mēs iesakām uzticēt uzstādīšanu profesionālim.

**NO ADVARSEL:** Veggpluggene som trengs for å montere dette produktet på veggen følger ikke med. Pass alltid på at veggen tilfredsstiller de relevante kravene til utforming og stabilitet, og at

du bruker det nødvendige tilbehøret for både produktet og den tiltenkte belastningen. Vi anbefaler at installasjonen utføres av en profesjonell montør.

**HY 重要提示:** 本产品所需的墙面固定件并未包含在配件清单中。请务必确认墙面符合该产品的安装要求及承重能力，并正确使用所需的配件。我们建议由专业人士进行安装。

**KA** გაფრთხილება. ამ ნაკეთობას თან არ მოჰყვება კედელზე დასამაგრებლად საჭირო დიუბელები. ყოველთვის დარწმუნდით, რომ კედელი აკმაყოფილებს მოთხოვნებს დიზაინსა და სტაბილურობის მხრივ. აუცილებლად გამოიყენეთ საჭირო აქსესუარები, რომლებიც განკუთვნილია როგორც ამ ნაკეთობისთვის, ისე სავარაუდო დატვირთვისთვის. გირჩევთ, რომ სპეციალისტმა დააყენოს.

**SQ KUJDES!** Upat e nevojshme për montimin e këtij artikulli në mur nuk janë të përfshira. Sigurohuni gjithmonë që muri të plotësojë kushtet përkatëse të projektimit dhe qëndrueshmërisë dhe që aksesorët e nevojshëm të përdoren si për artikullin ashtu edhe për ngarkesën e synuar. Ju rekomandojmë që instalimi të kryhet nga një profesionist.

**GL ADVERTENCIA:** Os tacos necesarios para montar este artigo na parede non están incluídos. Asegúrate en todo momento de que a parede cumpra as condicións de deseño e estabilidade correspondentes, así como de utilizar os accesorios necesarios tanto para o artigo coma para a carga prevista. Recomendamos que a instalación sexa realizada por un especialista.

**EU OHARRA:** Salgai hau muntatzeko behar diren takoak ez datoz produktuarekin batera. Ziurtatu hormak dagozkion diseinuetan egonkortasun-baldintzak betetzen dituela eta salgaiak behar dituen eta eutsi beharreko kargarako egokiak diren osagarriak dituzula. Espezialista batek instalatzea gomendatzen dugu.

**CA ADVERTIMENT:** Els tacs necessaris per muntar aquest article a la paret no estan inclosos. Assegura't en tot moment que la paret compleixi les condicions de disseny i estabilitat corresponents, així com d'utilitzar els accessoris necessaris tant per a l'article com per a la càrrega prevista. Recomanem que la instal·lació la faci un especialista.

**МК ПРЕДУПРЕДУВАЊЕ.** Не се опфатени сидни приклучоци за монтирање на овој предмет на сидот. Погрижете се во секо е време сидот да ги исполнува условите за релевантен дизајн и стабилност и дека е користена потребната дополнителна опрема и за предметот и за наменетиот товар. Препорачуваме инсталацијата да ја изврши стручно лице.

**UZ OGOHLANTIRISH** Bu tovarni devorga montaj qilish uchun devor tiqinlari taqdim etilmaydi. Har doim devor tegishli dizayn va barqarorlik shartlariga javob berishiga hamda zarur aksessuarlar tovar va mo'ljaldagi yuk uchun ishlatilishiga ishonch hosil qiling. Bu o'rnatish amaliyotini mutaxassis bajarishini tavsiya qilamiz.

**AZ XƏBƏRDARLIQ!** Bu əşyanı divara quraşdırmaq üçün tələb olunan divar tıxacları daxil deyil. Divarın hər zaman müvafiq dizayn və sabitlik şərtlərinə cavab verdiyinə və lazımı aksesuarların həm əşya, həm də nəzərdə tutulan yük üçün istifadə olunduğundan əmin olun. Quraşdırılmanın bir mütəxəssis tərəfindən həyata keçirilməsini tövsiyə edirik.

